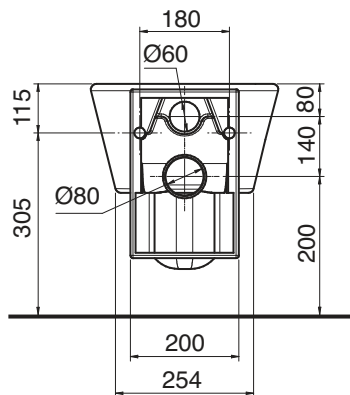


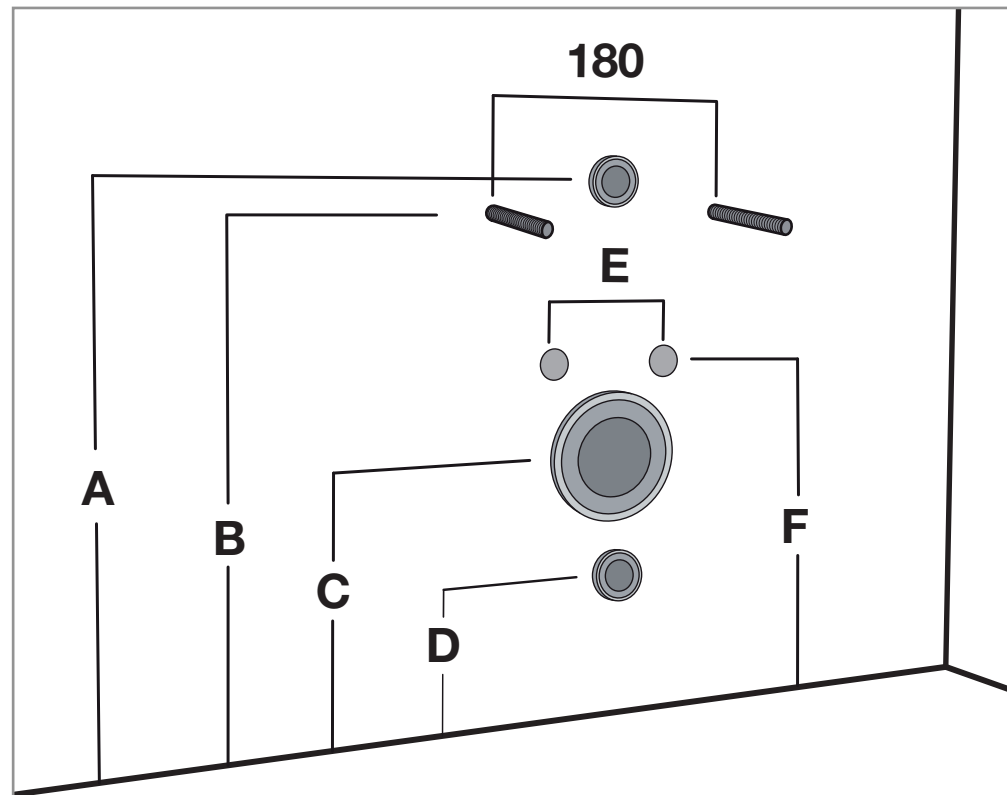
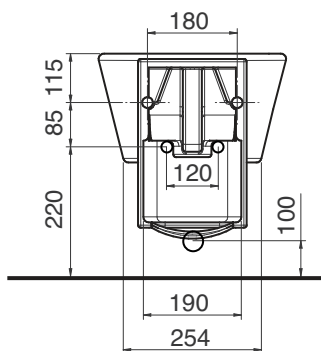
ART. 2006

VASO SOSPESO | SUPPORTED WC | WC SUSPENDU
HÄNGE-WC | INODORO SUSPENDIDO



ART. 2007

BIDET SOSPESO | SUPPORTED BIDET | BIDET SUSPENDU
HÄNGE-BIDET | BIDÉ SUSPENDIDO



Predisporre gli scarichi e i perni delle staffe secondo le quote riportate sulle schede tecniche.

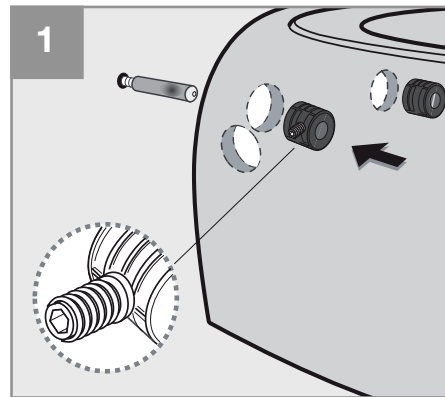
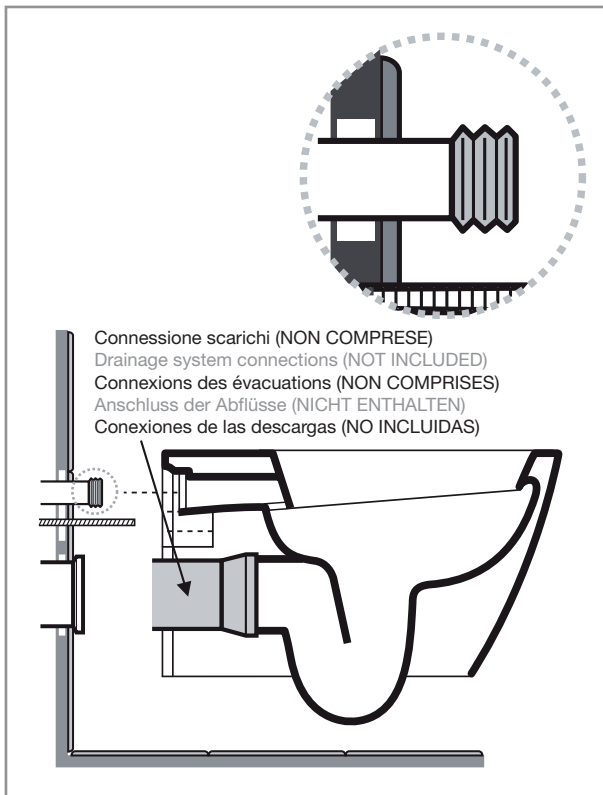
Configure drainage and bracket fixtures according to the measurements indicated in the technical diagrams.

Prévoir les évacuations ainsi que les goujons des supports selon les cotes indiquées dans les fiches techniques.

Die Abflüsse und die Bolzen der Haltebügel an die im Datenblatt angegebenen Abmessungen anpassen.

Disponer los desagües y los pernos de los estribos según las cotas indicadas en las fichas técnicas.

ART.	A	B	C	D	E	F
2006	340	305	200			
2007		305		100	120	220



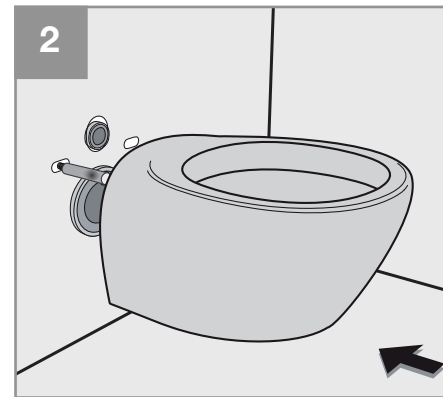
Inserire nei fori della ceramica i due supporti, accertarsi che i supporti restino in battuta con la ceramica. **ATTENZIONE:** è importante che i grani siano tutto fuori come nei particolare ingrandito e che siano rivolti in senso laterale.

Insert the two supports into the holes on the ceramic cistern and ensure that they are firmly slotted in. **PLEASE NOTE:** it is important that the grub screws stick out as shown in the enlarged diagram.

Introduire les deux supports dans les trous de la céramique et s'assurer que les supports sont bien en butée avec la céramique. **ATTENTION:** il est très important que les vis sans têtes soient complètement à l'extérieur comme le montre le détail agrandi et qu'elles soient orientées dans le sens latéral.

Die beiden Halterungen in die Löcher der Keramikschüssel einführen und sicherstellen, dass die Halterungen mit der Keramikschüssel bis zum Anschlag in Berührung bleiben. **ACHTUNG:** Es ist wichtig, dass die Gewindestifte komplett herausragen, wie in der Vergrößerung abgebildet, und dass sie seitlich ausgerichtet sind.

Introducir en los agujeros de la cerámica los dos soportes, asegurarse que hagan tope con la cerámica. **ATENCIÓN:** Es importante que los tornillos prisioneros estén todos afuera como en el detalle ampliado y que estén dispuestos en sentido lateral.



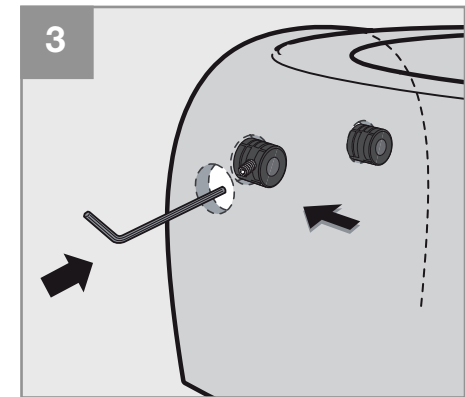
Posizionare il pezzo sui perni in acciaio. Posizionare il pezzo vicino alla parete, nel caso di bidet collegare i due flessibili del rubinetto. Spingere fino a parete facendo attenzione che tutti i raccordi si innestano perfettamente. **ATTENZIONE:** per agevolare l'innesto dei raccordi dell'entrata e uscita acqua si consiglia di lubrificare entrambe le parti.

Place the unit on the steel fixtures. Position the unit close to the wall. If installing a bidet then connect up the two flexi tap connectors. Slide the unit up against the wall making sure all connections have been properly made. **PLEASE NOTE:** To make the water inlet/drainage connections easier, lubricate both parts.

Positionner l'appareil sanitaire sur les goujons en acier. Positionner l'appareil sanitaire près du mur, en cas de bidet raccorder les deux flexibles du robinet. Pousser jusqu'au mur en veillant à ce que tous les raccords s'emboîtent parfaitement. **ATTENTION:** pour simplifier l'emboîtement des raccords d'arrivée et de sortie de l'eau, il est conseillé de lubrifier les deux pièces.

Das Teil auf die Stahlbolzen setzen. Das Teil nah an der Wand positionieren, im Fall eines Bidets die beiden Schläuche des Wasserhahns anschließen. An die Wand schieben und dabei darauf achten, dass alle Leitungen perfekt ineinandergreifen. **ACHTUNG:** Um das Einschieben der Wasser- Zu- und Ableitungen zu vereinfachen, empfiehlt es sich, beide Teile einzufetten.

Posicionar la pieza sobre los pernos de acero. Posicionar la pieza cerca de la pared, en el caso del bidet conectar los dos tubos flexibles del grifo. Empujar hasta la pared teniendo cuidado que todos los acoples se encastran perfectamente. **ATENCIÓN:** Para facilitar el encastrado de los acoples de entrada y salida del agua se aconseja lubricar ambas partes.



Serrare i grani con la chiave fornita nei kit avendo l'accortezza di tenere il sanitario ben accostato alla parete, facendo attenzione che sia a livello. Si consiglia di avvitare i fissaggi un pò alla volta alternando l'azione su entrambi fino al completo bloccaggio del pezzo.

Tighten the grub screws with the key provided in the installation kit, keeping in mind that the toilet/bidet should be firmly attached to the wall and should be level. The screws should be tightened a little bit at a time and alternately until the unit has been completely secured.

Serrer les vis sans tête au moyen de la clé fournie dans le kit en veillant à ce que l'appareil sanitaire soit bien placé contre le mur et vérifier son horizontalité avec un niveau à bulle. Il est conseillé d'effectuer un serrage progressif des fixations en agissant alternativement sur les deux jusqu'à ce que l'appareil sanitaire soit parfaitement bloqué.

Die Gewindestifte mit dem im Kit mitgelieferten Schlüssel festziehen und dabei darauf achten, dass das WC/Bidet bündig mit der Wand abschließt und waagrecht ausgerichtet ist. Es empfiehlt sich, die Muttern abwechselnd in mehreren Schritten anzuziehen, bis das Teil ganz fest sitzt.

Ajustar los tornillos prisioneros con la llave en dotación en los kit teniendo cuidado de tener el sanitario bien cerca de la pared y prestando atención para que esté a nivel. Se aconseja enroscar los dispositivos de fijación de a poco alternando la acción en ambos hasta que la pieza se bloquee completamente.