



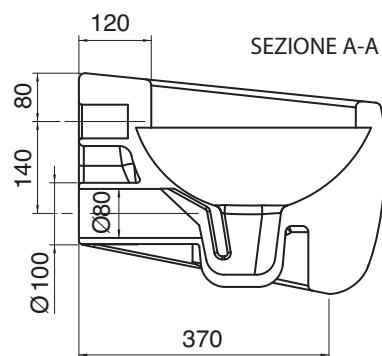
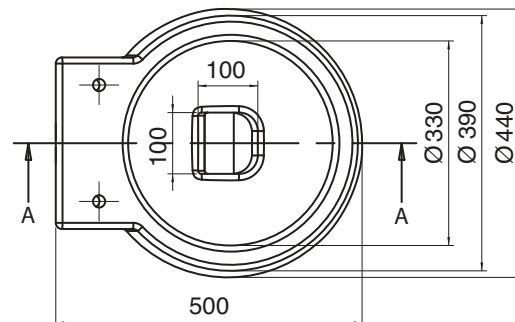
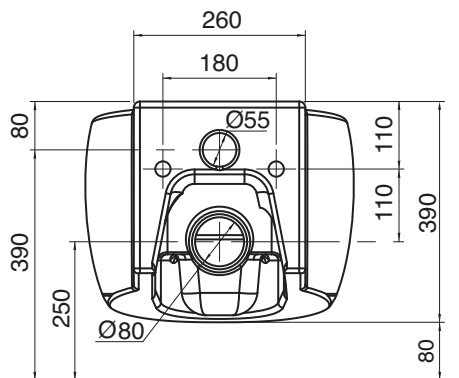
PLANET ART. 8105

VASO SOSPESO
SUPPORTED WC
WC SUSPENDU
HÄNGE-WC
INODORO SUSPENDIDO

50X45 CM KG 22



Necessita: Chiave a criochetto reversibile 19
Requirement: size 19 reversible torque wrench
Il faut avoir: une clé à cliquet réversible 19
Bedarf: Umschaltbarer Ratschenschlüssel 19



Le misure riportate sono soggette a tolleranze di +-5%
Ci riserviamo il diritto di modificare le forme e/o le dimensioni senza alcun preavviso

The measurements indicated are subject to +-5% tolerance margins
We reserve the right to modify the shapes and/or dimensions without prior notice

Les dimensions indiquées sont soumises à des tolérances de + ou - 5%
Nous nous réservons le droit de modifier les formes et/ou les dimensions sans aucun préavis

Die angegebenen Maße haben eine Toleranz von +-5%
Wir behalten uns vor, die Formen und Abmessungen ohne Ankündigung zu ändern

Las medidas indicadas están sujetas a tolerancias de +-5%
Nos reservamos el derecho de modificar formas y/o dimensiones sin aviso previo